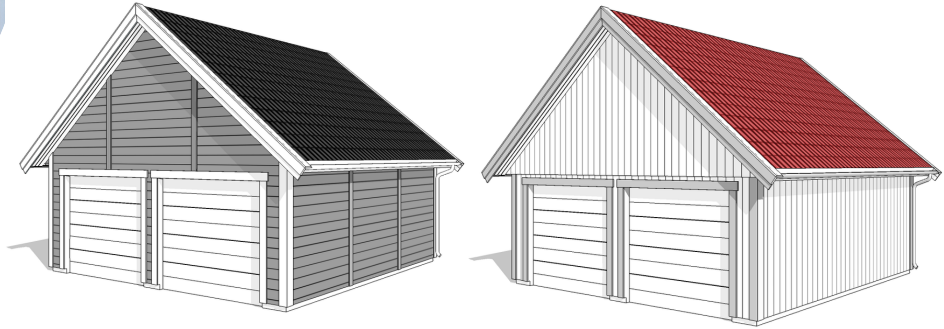


# GL 65

Utvändig storlek 655 x 605 cm.

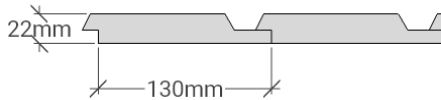
Kan förlängas per 120 cm



## Priser inkl. moms, exkl. frakt

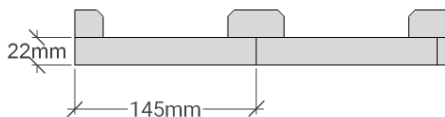
Profilpanel 22x145 mm

Grundmålad 143 700 Kr  
 Per 120 cm 13 000 Kr



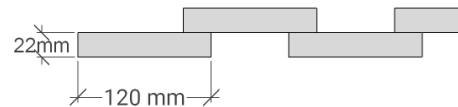
Ribbpanel 22x145 mm + 22x45 mm

Grundmålad 152 900 Kr  
 Per 120 cm 13 000 Kr



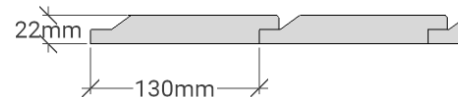
Lockpanel 22x120 mm

Grundmålad 151 300 Kr  
 Per 120 cm 13 000 Kr



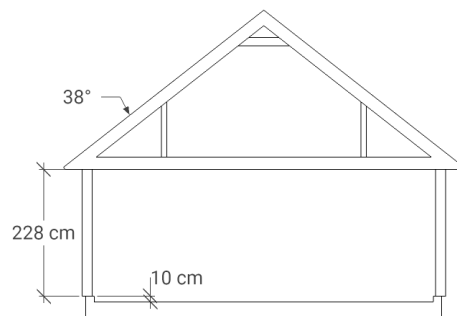
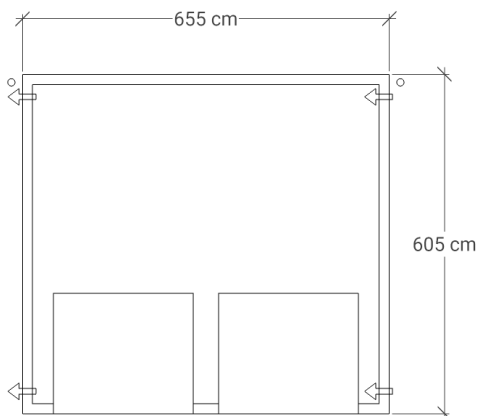
Enkelfas fals liggande 22x145 mm

Grundmålad 147 900 Kr  
 Per 120 cm 13 000 Kr



## Grundpaket

33 600 Kr (storlek 655 x 605 cm)

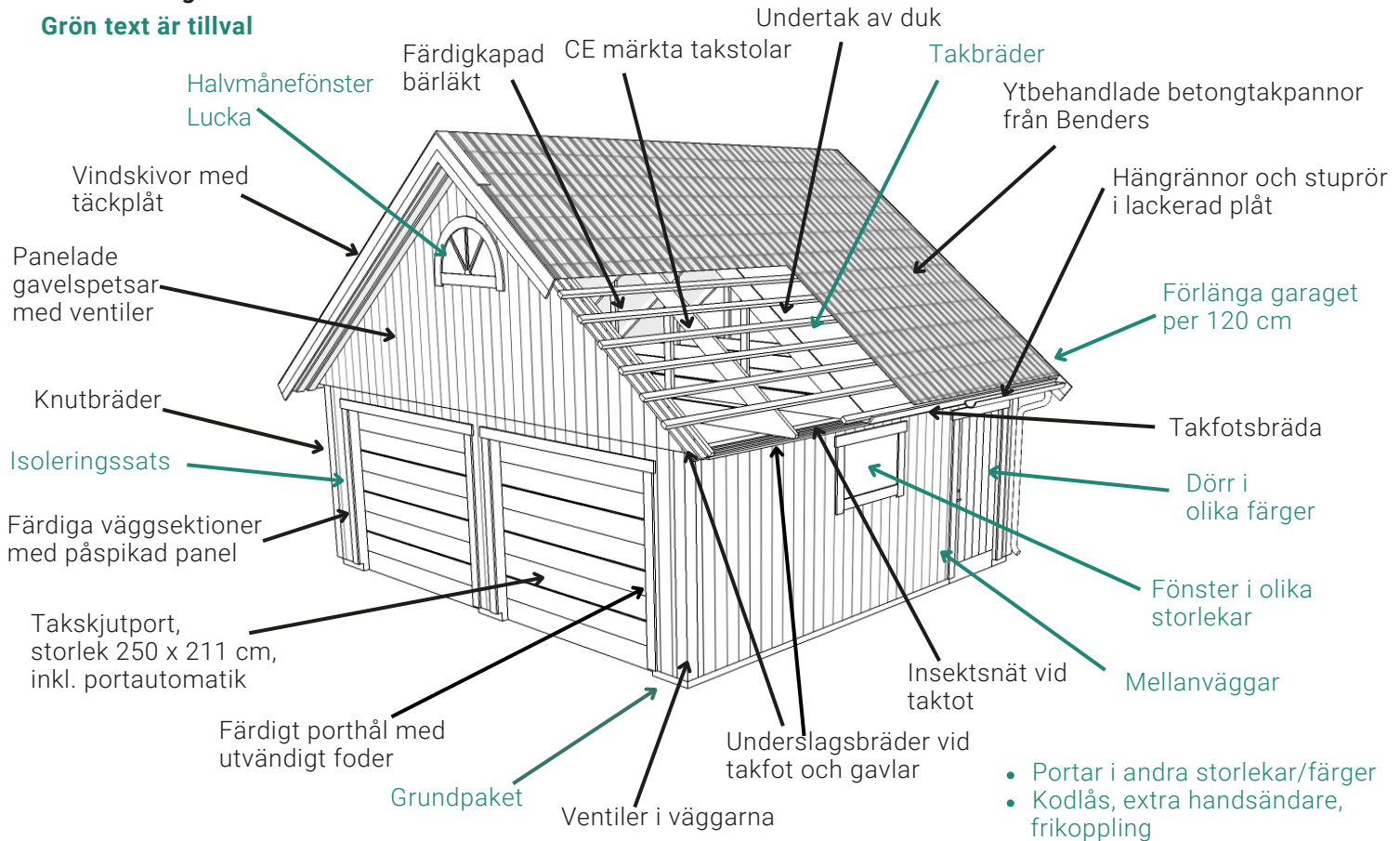


## Grundmålad panel

Alla utvändiga synliga bräder och paneler grundmålas (inte kapytor/ändträ) i vit vattenbaserad alkydgrundfärg. Denna kan övermålas med alla typer av färg, utom slamfärg t.ex. falurödfärg och lasyr. Då rekommenderar vi vår omålade panel. Kontakta oss för prisuppgift!

## Svart text ingår som standard

### Grön text är tillval



## Det här ingår i GL 65

### Väggar

- Färdiga väggsektioner med påspikad panel, längd 120 - 240 cm
- Regelverk 45x95 mm, 60 cm cc. Vindpapp. Luftningsläkt. Vindavstyvning. Droppkant.
- Vägghöjd 228 cm + egen sockel 10 cm.

### Tak

- Sadeltak, CE märkta ramverkstakstolar, med 38° taklutning. Öppet loft dimensionerat som förråd, max belastning av 100 kg/m<sup>2</sup>. Panelade gavelspetsar med ventiler. Golv mellan stödben, steg eller trappa ingår inte.
- Insektsnät till takfot. Underslagsbräder runt hela byggnaden. Takfotsbräda.
- Färdigkapad bärläkt. Undertak av duk, diffusionsöppen, vind och vattentät. Vindskivor med täckplåt.
- Ytbehandlade 2-kupiga betongtakpannor, Benders Palema. Välj mellan: svart, röd, tegelröd, ljusgrå och mellangrå.
- Hängrännor och stuprör, med utkastare, i lackerad plåt. Välj mellan: svart, vit, röd eller silver.

### Övrigt

- Spik, skruv och vinkelbeslag till monteringen

### Takskjutport

- 2 st. Osbyporten, OSBY-40-VW, vit ytskikt woodgrain, storlek 250x211 cm. Inkl. portautomatik.

## Tillval

Garaget kan kompletteras med tillval, se grön text på ovan bild.

Läs mer om våra tillval

<http://bjorklidens.se/material-finish/material-garage-carportar/>

## Byggnormsgaranti

Våra byggnader byggs enligt europeiska konstruktionsstandarder eurokoder EKS 11, som är den senaste enligt svensk bygglagstiftning. CE märkta takstolar

## Garanti

2 års garanti på levererad byggnad. Garantin gäller för hållfasthet, funktion och rötskada.



## Grund

- Vi rekommenderar en gjuten betongplatta med en sockel. Sockeln hindrar fukt från att komma upp i väggarna. Använd gärna L-element med förhöjd sockel. Inget material till grundarbetet ingår i vår leverans.
- Grundritning erhålls vid beställning. Garagets yttermått är inte detsamma som grundmåtten.
- Grundpaket, från Benders, finns som tillval.

## Montering

- Med 70-års erfarenhet bakom oss så vågar vi påstå att vi kan det här med att tillverka byggsatser för garage och carportar. Vårt byggsystem är säkert och väl förberett så att allt passar. Allt är måttanpassat och färdigt för montering.
- Med byggsatsen följer tydliga instruktioner och tips för hela bygget. Behöver du råd, ringer du bara till oss. Vi hjälper dig!
- Monteringsanvisning och grundritning erhålles vid beställning.

## Snözon

- Samtliga byggnader är dimensionerade för snözonen på leveransorten. Prislistan gäller dock högst snözon 2,5. Vid högre snözon kontakta oss för prisuppgift.

## När leveransen kommer

- På leveransdagen bör lossning ske med en man + truck/lastmaskin. Vid större garage kan det krävas farbara väggar för lastbil med släp.

## Bygglovsritningar

- Vi erbjuder bygglovsritningar för 4 000 Kr. Kostnaden dras av när du beställer ditt garage.

Vi förbehåller oss rätten till eventuella ändringar av material och konstruktion.



När du ska bygga garage eller carport vill vi att du ska kunna vara stolt över ditt projekt. Därför väljer våra snickare noga ut det bästa materialet, och sätter ihop färdiga moduler åt dig, så att du kan bygga ditt projekt med glädje. Kostnadseffektivt, kvalitetssäkrat och enkelt.

## Kontakta oss - Vi hjälper dig!



0456 52147



[www.bjorklidens.se](http://www.bjorklidens.se)



[info@bjorklidens.se](mailto:info@bjorklidens.se)



Haveliden 107,  
294 95 Sölvesborg



Vår långa erfarenhet inom branschen ger dig som kund en garanti att du får den kvalitet som du söker, servicen som du förtjänar samt ett perfekt resultat.