



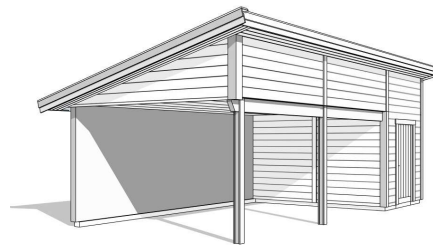
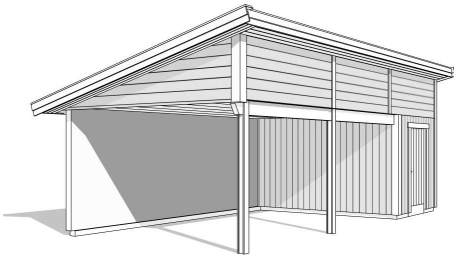
BJÖRKLIDENS

MATERIALAFFÄR

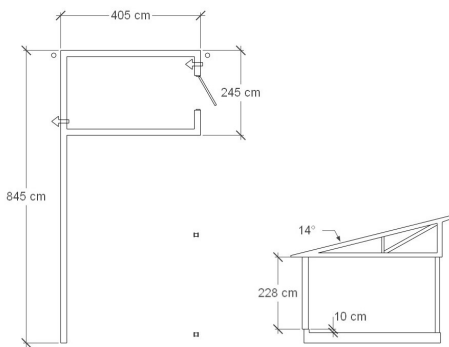
CFP 40

Utvändig storlek 405 x 845 cm.

Kan förlängas per 120 cm



Carporten kan spegelvändas



Priser inkl. moms, exkl. frakt

Profilpanel grundmålad 91 600:-

Per 120 cm 8 000:-

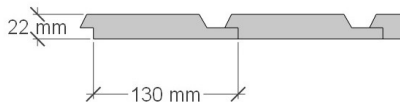
Enkelfas fals liggande grundmålad 93 500:-

Per 120 cm, 8 100:-

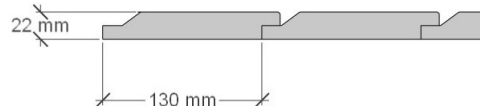
Grundpaket: Pris 27 400 Kr, inkl. frakt och moms.

När det gäller ditt val av panel kan vi erbjuda fyra olika alternativ:

Profilpanel: 22x145 mm grundmålad stående panel.



Enkelfas fals: 22x145 mm grundmålad liggande panel med stående skarvbräda vid väggskarvar.



Leveransomfattning:

Väggar:

- Färdiga väggsektioner, längd 120 - 400 cm
- Regelverk 45x95 mm, 60 cm cc. Vindpapp. Luftningsläkt. Vindavstyvning. Droppkant.
- Vägghöjd 228 cm + egen sockel 10 cm.
- Limträbalk och stolpar.
- I långväggen i carportsdelen ingår inte vindpapp, luftningsläkt och panel på insidan samt att väggen invändigt är omålad.

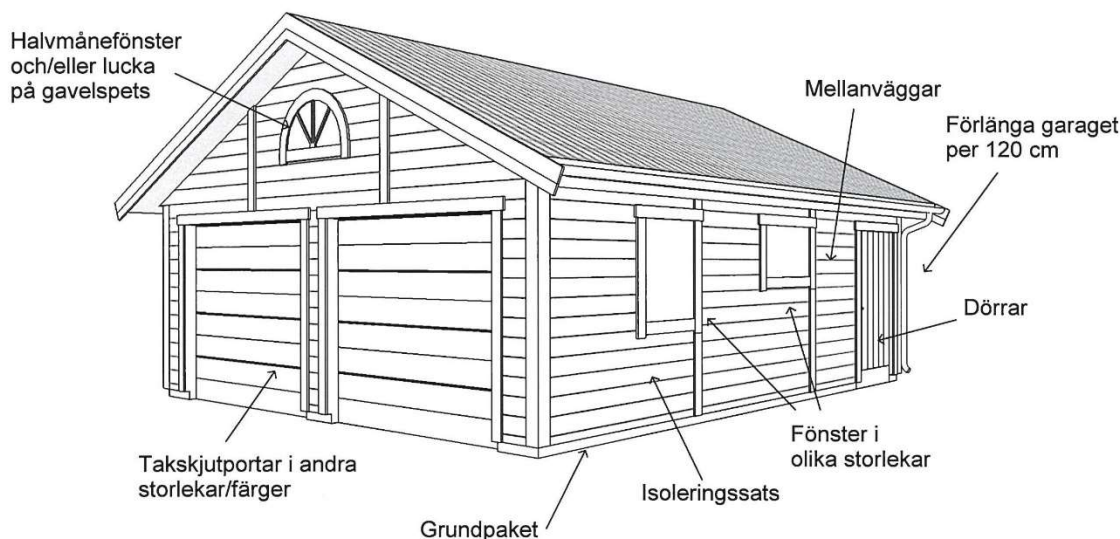
Tak:

- Pulpettak, CE märkta fackverkstakstolar, med 14° taklutning. Gavelspetsarna är panelade, med 22x145 mm liggande enkelfas fals. Panelen (enkelfas fals) till vägglivet vid nocken levereras löst. Ventiler till gavelspetsarna.
- Insektsnät till takfot. Underslagsbräder runt hela byggnaden. Takfotsbräda
- Takbräder. Underlagspapp. Strö- och bärläkt. Vindskivor med täckplåt.
- Innertak i carportsdelen av grundmålad spontad panel.
- Ytbehandlade 2-kupiga betongtakpannor, Benders Palema. Välj mellan: svart, röd, tegelröd, ljusgrå och mellangrå.
- Hängrännor och stuprör, med utkastare, i lackerad plåt. Välj mellan: svart, vit, röd eller silver.

Övrigt:

- 1 st. vitmålad ytterdörr, storlek 100x210 cm. Spårad utsida. Inkl. trycke, exkl. cylinder.
- Spik, skruv och vinkelbeslag till monteringen.

TILLVAL:



Läs mer om våra tillval.... <http://bjorklidens.se/material-finish/material-garage-carportar/>

Garantier:

- **Byggnormsgaranti**
Våra byggnader byggs enligt europeiska konstruktionsstandarder eurokoder EKS 10, som är den senaste enligt svensk bygglagstiftning. CE märkta takstolar.
- **Garanti**
2 års garanti på levererad byggnad. Garantin gäller för hållfasthet, funktion och rötskada.

Grundmålad panel:

- Alla utvändiga synliga bräder och paneler grundmålas (inte kapytor/ändträ) i vit vattenbaserad alkydgrundfärg. Denna kan övermålas med alla typer av färg, utom slamfärg t.ex. falurödfärg och lasyr. Då rekommenderar vi vår omålade panel. **Kontakta oss för prisuppgift!**

Grund:

- Vi rekommenderar en gjuten betongplatta med en sockel. Sockeln hindrar fukt från att komma upp i väggarna. Använd gärna L-element med förhöjd sockel. Inget material till grundarbetet ingår i vår leverans.
- Grundritning erhålls vid beställning. Garagets yttermått är inte detsamma som grundmåtten.
- Grundpaket, från Benders, finns som tillval.

Montering:

- Med över 65-års erfarenhet bakom oss så vågar vi påstå att vi kan det här med att tillverka byggsatser för garage och carportar. Vårt byggsystem är säkert och väl förberett så att allt passar. Allt är måttanpassat och färdigt för montering.
Med byggsatsen följer tydliga instruktioner och tips för hela bygget. Behöver du råd, ringer du bara till oss. Vi hjälper dig!
Monteringsanvisning och grundritning fås vid beställning.

Snözon:

- Samtliga byggnader är dimensionerade för snözonen på leveransorten. Prislistan gäller dock högst snözon 2,5. Vid högre snözon kontakta oss för prisuppgift.

När byggsatsen kommer:

- På leveransdagen bör lossning ske med en man + truck/lastmaskin. Vid större garage kan det krävas farbara väggar för lastbil med släp.

Bygglovsritningar:

- Vi erbjuder bygglovsritningar för endast 3 000 Kr. Kostnaden dras av när du beställer ditt garage.

Vi förbehåller oss rätten till eventuella ändringar av material och konstruktion.

Vår långa erfarenhet inom branschen ger dig som kund en garanti att du får den kvalitet som du söker, servicen som du förtjänar samt ett perfekt resultat.

Välkommen till

Björklidens – Din leverantör av garage, carportar och fritidshus

Tryggt, snyggt och snart färdigbyggt!