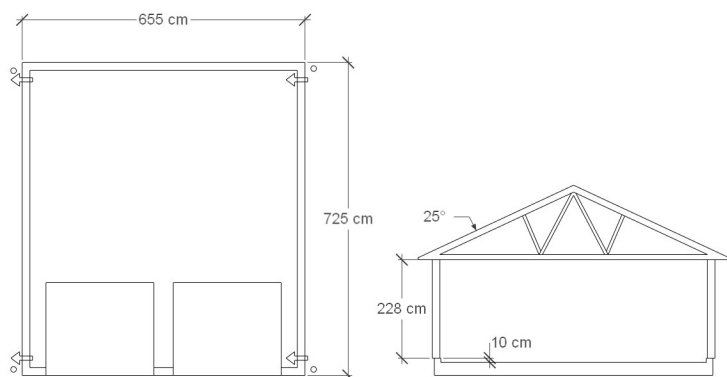
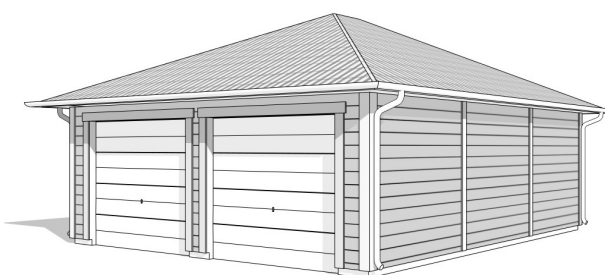




GV 65

Utvändig storlek 655 x 725 cm.

Kan förlängas per 120 cm



Garantier:

- **Byggnormsgaranti**
Våra byggnader byggs enligt europeiska konstruktionsstandarder eurokoder EKS 10, som är den senaste enligt svensk bygglagstiftning. CE märkta takstolar.
- **Garanti**
2 års garanti på levererad byggnad. Garantin gäller för hållfasthet, funktion och rötskada.

Priser inkl moms, exkl frakt

Profilpanel grundmålad 114 200:-
Per 120 cm 8 400:-

Lockpanel grundmålad 117 300:-
Per 120 cm, 8 800:-

Ribbpanel grundmålad 119 500:-
Per 120 cm, 9 200:-

Enkelfas fals liggande grundmålad 115 900:-
Per 120 cm, 8 600:-

Samtliga paneltyper finns även omålad.
Kontakta oss för prisuppgift

BJÖRKLIDENS

MATERIALAFFÄR

Björklidens Materialaffär AB, Haveliden 105, 294 95 Sölvesborg. Tel 0456-521 47. Fax 0456-561 16.
www.bjorklidens.se E-post info@bjorklidens.se





För att sätta en egen prägel på ditt garage så har vi många tillval som du kan välja mellan. För mer information gå in under Material och finish på vår hemsida.

<http://bjorklidens.se/material-finish/material-garage-carpportar/>

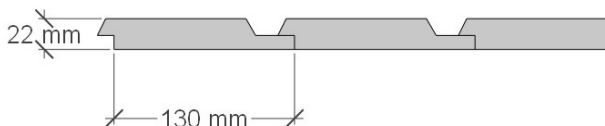
Leveransbeskrivning:

Väggar:

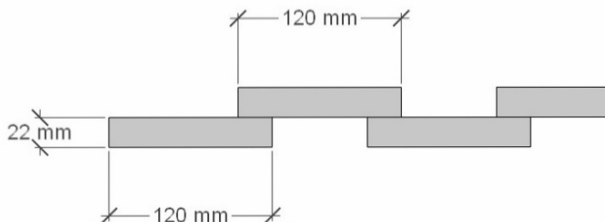
- Färdiga väggsektioner, förberedda för isolering, längd 120 - 400 cm
- Regelverk 45x95 mm, 60 cm cc. Vindpapp. Luftningsläkt. Vindavstyvning. Droppkant. Knutbräder och foder. Ventil.
- Vägghöjd 228 cm + egen sockel 10 cm.

När det gäller ditt val av panel kan vi erbjuda fyra olika alternativ:

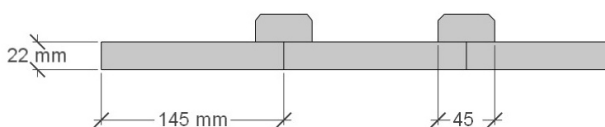
- **Profilpanel:** 22x145 mm grundmålad stående panel.



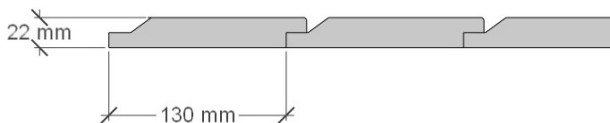
- **Lockpanel:** 22x120 mm grundmålad stående panel.



- **Ribbpanel:** 22x145 mm grundmålad panel, med påspikad 22x45 mm panellist med fasad kant.



- **Enkelfas fals:** 22x145 mm grundmålad liggande panel med stående skarvbräda vid väggskarvar.



BJÖRKLIDENS

MATERIALAFFÄR

Björklidens Materialaffär AB, Haveliden 105, 294 95 Sölvesborg. Tel 0456-521 47. Fax 0456-561 16.
www.bjorklidens.se E-post info@bjorklidens.se





Tak:

- Valmat tak, CE märkta fackverkstakstolar, med 25° taklutning.
- Insektsnät till takfot. Underslagsbräder runt hela byggnaden. Takfotsbräda
- Bärläkt. Undertak av duk, diffusionsöppen, vind och vattentät.
- Ytbehandlade 2-kupiga betongtakpannor, Benders Palema. Välj mellan: svart, röd, tegelröd, ljusgrå och mellangrå. Levereras direkt från tillverkaren några dagar innan garageleverans. Lossning sker i direkt anslutning till lastbil.
- Hängrännor och stuprör, med utkastare, i lackerad plåt. Välj mellan: svart, vit, röd eller silver.

Takskjutport:

- 2 st. Crawford Superior 42 Trend, storlek 250x212,5 cm. Vit liggande stålplåt med ytskikt woodgrain. Inkl. handtag, exkl. cylinder.

Övrigt:

- Spik, skruv och vinkelbeslag till monteringen.

Grundmålad panel:

- Alla utvändiga synliga bräder och paneler grundmålas (inte kapytor/ändträ) i vit vattenbaserad alkydgrundfärg. Denna kan övermålas med alla typer av färg, utom slamfärg t.ex. falurödfärg och lasyr. Då rekommenderar vi vår omålade panel. **Kontakta oss för prisuppgift!**
- Färdigmålning skall ske med två skikt toppfärg. Färdigmålning ska göras snarast möjligt dock senast inom 9 månader.

Grund:

- Vi rekommenderar en gjuten betongplatta med en sockel. Sockeln hindrar fukt från att komma upp i väggarna. Använd gärna L-element med förhöjd sockel. Inget material till grundarbetet ingår i vår leverans.
- Grundritning erhålls vid beställning. Garagets yttermått är inte detsamma som grundmåtten.
- Grundpaket finns som tillval.

Montering:

- Med 65-års erfarenhet bakom oss så vågar vi påstå att vi kan det är med att tillverka byggsatser för garage och carportar. Vårt byggsystem är säkert och väl förberett så att allt passar. Allt är måttanpassat och färdigt för montering. Med byggsatsen följer tydliga instruktioner och tips för hela bygget. Behöver du råd, ringer du bara till oss. Vi hjälper dig!

Monteringsanvisning och grundritning erhålls vid beställning.

BJÖRKLIDENS
MATERIALAFFÄR





Snözon:

- Samtliga byggnader är dimensionerade för snözonen på leveransorten. Prislistan gäller dock högst snözon 2,5. Vid högre snözon kontakta oss för prisuppgift.

När byggsatsen kommer:

- På leveransdagen bör lossning ske med en man + truck/lastmaskin. Vid större garage kan det krävas farbara vägar för lastbil med släp.

Bygglovsritningar:

- Vi erbjuder bygglovsritningar för endast 3 000 Kr. Kostnaden dras av när du beställer ditt garage.

Vi förbehåller oss rätten till eventuella ändringar av material och konstruktion.

Vi kan komplettera med olika tillval:

- Förlänga garaget per 120 cm
- Isoleringssats
- Dörrar
- Fönster
- Mellanväggar
- Talskjutportar av andra modeller och storlekar
- Portautomatik och kodlås
- Grundpaket.

<http://bjorklidens.se/material-finish/material-garage-carportar/>
(på ovan länk hittar du mer information om tillvalen)

Kontakta oss för prisuppgifter!

Vår långa erfarenhet inom branschen ger dig som kund en garanti att du får den kvalitet som du söker, servicen som du förtjänar samt ett perfekt resultat.

Välkommen till Björklidens!

Björklidens – Tryggt, snyggt och snart färdigbyggt!

BJÖRKLIDENS

MATERIALAFFÄR

Björklidens Materialaffär AB, Haveliden 105, 294 95 Sölvesborg. Tel 0456-521 47. Fax 0456-561 16.
www.bjorklidens.se E-post info@bjorklidens.se

